

Abschlussprüfung Sommer 2015

im Ausbildungsberuf Vermessungstechniker/Vermessungstechnikerinnen

Aufgabensammlung

Abschlussprüfung Sommer 2015
im Ausbildungsberuf Vermessungstechniker / Vermessungstechnikerin

Aufstellung der mitzubringenden Hilfsmittel

Zeichen- und Kartiergerät

Dreikantmaßstab

Anlegeschiene

2 Zeichendreiecke (Mindestgröße der langen Kathete: 300 mm)

Schneidemesser für leichte und feine Schneidarbeiten

Stechzirkel

Zirkel

Lupe

Bleistifte HB, H und 6 H

Minenbleistifte

Minenspitzer

Farbstifte in den Farben Rot, Blau, Grün, Gelb, Violett und Orange

Radiergummi

Vollkreiswinkelscheibe (Neugrad)

Geodreiecke mit Alt- oder Neugrad

Kurvenlineale

Papierschere

Tesafilm, Tesa –Krepp

Transversalmaßstab *darf* benutzt werden.

Rechenhilfsmittel:

nicht programmierbarer, netzunabhängiger elektronischer Taschenrechner mit trigonometrischen Funktionen. Vom LVG werden keine Ersatzrechner gestellt.

Jeder Prüfungsteilnehmer wird gebeten, für einen eventuellen Ersatz selbst Sorge zu tragen.

Netzstromanschlüsse stehen für die Taschenrechner *nicht* zur Verfügung.

Anmerkung:

Formelsammlungen sind *nicht* zugelassen.

Abschlussprüfung Sommer 2015
im Ausbildungsberuf Vermessungstechniker / Vermessungstechnikerin

Prüfungsbereich 2

Prüfungsbereich: **Geodatenbearbeitung Teil 1**

Geodateninfrastrukturen, Geodatenquellen, Geodatendienste, Geodateninformationssysteme, Geodaten erheben, beschaffen und berechnen

Prüfungszeit: 75 Minuten

(Prüfungszeit für Teil 1 und Teil 2 insgesamt 150 Minuten)

Hilfsmittel: alle, soweit sie in der Aufstellung aufgeführt sind

Hinweise:

- 1 Bei Berechnungen sind alle Rechenwege und Zwischenergebnisse anzugeben.**
- 2 Die Form der Darstellung Ihrer Lösungen sowie die saubere Schrift fließen mit in die Bewertung ein.**

Bitte beachten Sie:

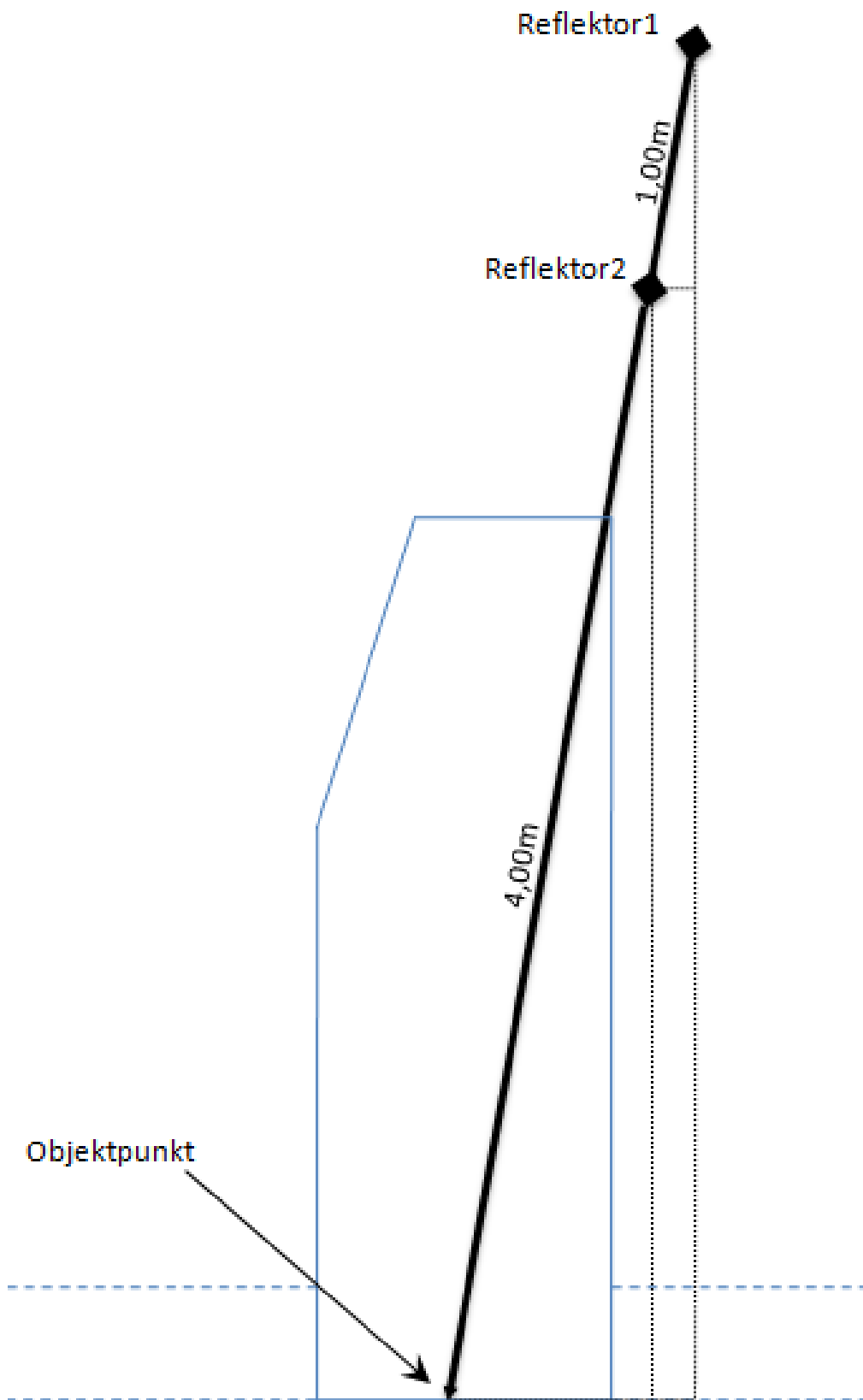
Die vorliegende Aufgabe umfasst die Seiten 1 – 7.

Kontrollieren Sie nach, ob Ihnen der vollständige Text vorliegt. Unvollständige Aufgaben sind dem Prüfungsleiter sofort zum Austausch zurückzugeben.

Reklamationen nach der Prüfung sind zwecklos.

Kanalmessstab

Prinzipskizze nicht maßstäblich



Koordinatenliste

| PunktNr. | | Rechtswert | Hochwert | Höhe |
|----------|-----------------------|-------------|-------------|---------|
| S21 | Deckel | 4454708,08 | 5477055,67 | 300,17 |
| S21 | Sohle | 4454708,14 | 5477055,47 | 297,57 |
| S22 | Deckel | 4454773,97 | 5477075,44 | 300,59 |
| S22 | Sohle | 4454774,17 | 5477075,50 | 297,23 |
| S34 | Deckel | 4454779,73 | 5477057,34 | 299,97 |
| S34 | Sohle | 4454779,53 | 5477057,27 | 297,13 |
| S35 | Deckel | 4454791,30 | 5477077,22 | 300,19 |
| S 35 | Sohle | | | |
| S35 | Sohle, Reflektor 1 | 4454792,224 | 5477076,868 | 302,178 |
| S35 | Sohle, Reflektor 2 | 4454792,075 | 5477076,917 | 301,190 |
| N1 | Sohle | | | |
| N2 | Sohle | | | |

Aufgaben

1 Berechnungen

- 1.1 Berechnen Sie die Koordinaten der Schächte N1 und N2! Ergänzen Sie die Koordinaten in der Koordinatenliste auf Seite 4!
- 1.2 Berechnen Sie die Sohlhöhen der neuen Schächte! Ergänzen Sie die Höhen in der Koordinatenliste auf Seite 4!
- 1.3 Beim Auslesen der Messergebnisse im Büro wurde festgestellt, dass für Schacht 35 die Koordinaten und die Höhe für die Schachtsohle nicht registriert sind. Es konnten aber die Werte für die beiden Reflektoren des Kanalmessstabes im Messprotokoll gefunden werden. Der verwendete Kanalmessstab hatte eine Gesamtlänge von 5,00 m, die Reflektoren einen Abstand von 1,00 m (siehe Prinzipskizze auf Seite 3). Berechnen Sie aus den Koordinaten und der Höhe der Reflektoren die Schachtmitte von Schacht 35! Ergänzen Sie die Koordinatenliste auf Seite 4!

2 Grundlage für die Skizze auf Seite 2 war die Digitale Flurkarte (DFK).

- 2.1 In welchem geodätischen Koordinatensystem sind die Koordinaten in der DFK und in der Koordinatenliste auf Seite 4 angegeben?
.....

- 2.2 Welche Abbildung liegt diesen Koordinaten zu Grunde?
.....

- 2.3 Wie groß ist der Abstand von Schacht 35 bis zum Äquator (Angabe auf 100 m gerundet)?
.....

- 2.4 In welchem Meridianstreifen liegt der Schacht 35 und welcher Meridian bildet die Abszissenachse?
.....

2.5 Wie weit ist der Schacht 35 (Angabe auf 100 m gerundet) vom Mittelmeridian entfernt und auf welcher Seite des Mittelmeridians liegt er?

.....

2.6 In welchem Datenformat muss die DFK vorliegen, damit Sie die Daten mit einer CAD-Anwendung weiterbearbeiten können und um welchen Datentyp handelt es sich?

.....

.....

2.7 Mit welchem Web-Dienst können Sie Daten dieses Typs online beschaffen? Geben Sie Langtext und Abkürzung an!

.....

3 Topographische Karten und Orthophotos der Baustellenumgebung verschaffen bereits während der Planung einen guten Überblick und geben die Situation realistisch wieder.

3.1 Welche Maßstäbe der Topographischen Karten stehen in Bayern zur Verfügung?

.....

3.2 Sie sollen aus einer Topographischen Karte z.B. Längen und Koordinaten von diversen Objekten abgreifen. Liegen die Ungenauigkeiten innerhalb der üblichen Kartier- bzw. Abgreifgenauigkeit? Begründen Sie Ihre Antwort!

.....

.....

.....

3.3 Amtliche Karten werden von unterschiedlichen Stellen und in unterschiedlichen Maßstäben angeboten. Verbinden Sie die Karten mit Linien zum zugehörigen Maßstab und zur verantwortlichen Stelle!

| <i>Karte</i> | <i>Maßstab</i> | <i>Verantwortliche Stelle</i> |
|----------------------|-------------------|-------------------------------|
| topographische Karte | großer Maßstab | LDBV |
| DFK | kleiner Maßstab | BKG |
| Übersichtskarte | mittlerer Maßstab | ADBv |

3.4 Wie entsteht ein Orthophoto?

.....
.....

3.5 Nennen Sie zwei mögliche Dateiformate für Bilder!

.....
.....

3.6 Welchen Datentyp speichern diese Dateien?

.....

3.7 Auf Karten und Orthophotos kann heute online zugegriffen werden. Voraussetzung dafür ist die GDI. Geben Sie den Langtext für diese Abkürzung an!

.....

3.8 Woraus besteht eine GDI?

.....
.....

3.9 Was regelt eine GDI?

.....
.....

Abschlussprüfung Sommer 2015
im Ausbildungsberuf Vermessungstechniker / Vermessungstechnikerin

Prüfungsbereich 2

Prüfungsbereich: **Geodatenbearbeitung Teil 2**

Geodaten berechnen und visualisieren

Prüfungszeit: 75 Minuten

(Prüfungszeit für Teil 1 und Teil 2 insgesamt 150 Minuten)

Anlage: Ausschnitte aus den Bestandsaufnahmen: Lage- und Höhenplan mit orthogonaler Schnittdarstellung (auf Desktop als Datei "widerlager.dwg")

Hilfsmittel: alle, soweit sie in der Aufstellung aufgeführt sind
Laptop mit AutoCAD Civil 3d 2013 wird gestellt

Bitte beachten Sie:

Die vorliegende Aufgabe umfasst die Seiten 1 – 5.

Kontrollieren Sie nach, ob Ihnen die vollständigen Unterlagen vorliegen. Unvollständige Aufgaben sind dem Prüfungsleiter sofort zum Austausch zurückzugeben.

Reklamationen nach der Prüfung sind zwecklos.

Wichtige Hinweise vor Prüfungsbeginn lesen!

Alle Ihre **Arbeitsschritte sind so zu dokumentieren**, dass sie für den Prüfer deutlich nachvollziehbar sind. Diese Beschreibung ist Teil der Lösung. Eine fehlende oder nicht nachvollziehbare Beschreibung Ihrer Lösungsschritte führt zu deutlichem Punktabzug. Auch die Strukturierung der CAD-Daten ist Teil der Bewertung.

Wenn Sie mit den Arbeiten fertig sind, speichern Sie die Datei auf dem Desktop und informieren Sie die Prüfungsaufsicht!

Denken Sie sicherheitshalber daran, während der Bearbeitung immer wieder zu speichern!

Strukturieren Sie die Zeichnung so, dass neu generierte Zeichnungselemente (Layer, Farbe, Linientypen usw.) sinnvoll zu verwalten sind! Bereits vorhandene Zeichnungselemente sollen davon unberührt bleiben!

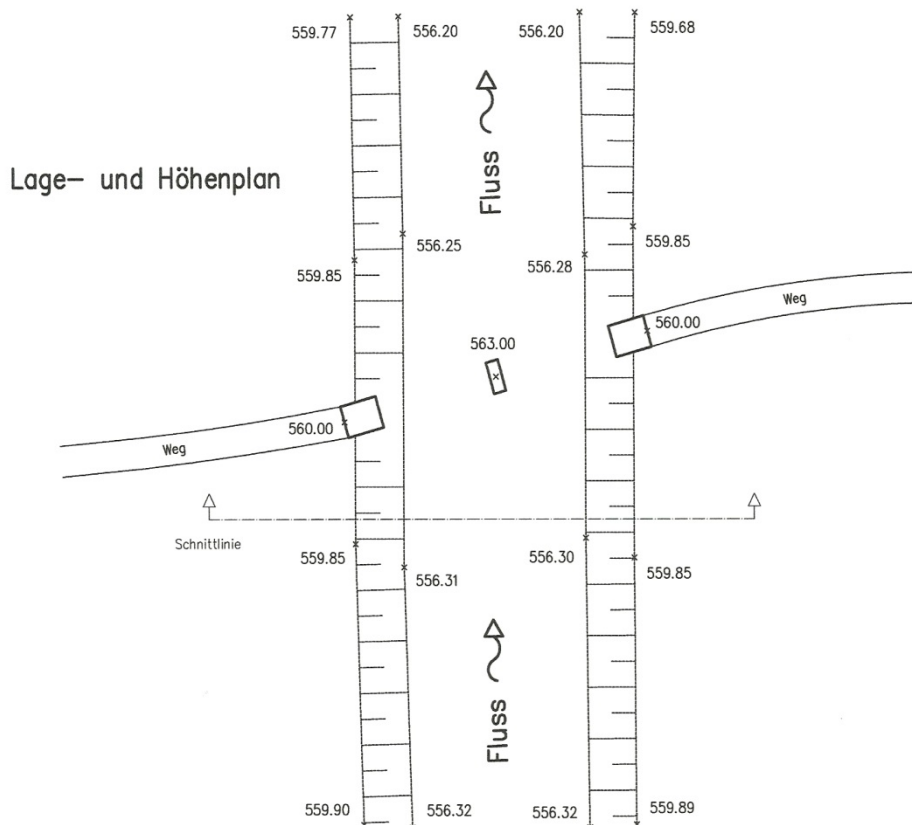
Angaben

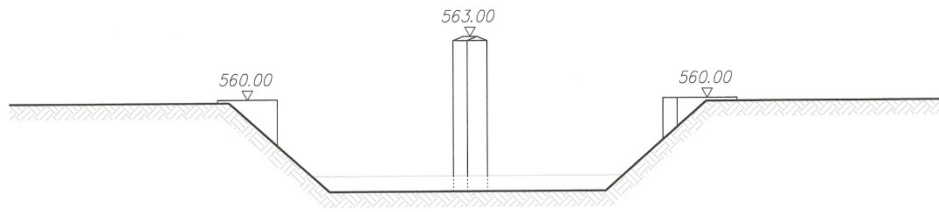
Auf zwei vorhandene Widerlager und einen Mittelpfeiler soll eine Bogenbrücke aus Stahl mit einem Querschnitt von 2 m Breite x 0,5 m Höhe und einer Spannweite von 21,50 m geplant werden. Die Oberflächen der beiden Widerlager liegen eben und auf einer Höhe von 560,00 m ü.NN. Der mittige Stützpfiler hat ein Satteldachprofil wobei der höchste Auflagerpunkt mit einer Höhe von 563,00 m bestimmt wurde. An den beiden Widerlagern sollen die jeweiligen Auflager aus dem bestehenden Beton herausgebrochen werden (siehe Detailskizze).

Für die detaillierte Planung und zur Vorbereitung der Absteckung der Abbruchkanten an den Widerlagern sind die Unterlagen zu erstellen!

Die Ausschnitte aus den Bestandsaufnahmen (Lage- und Höhenplan mit orthogonaler Schnittdarstellung liegt als dwg-Datei auf dem Desktop („widerlager.dwg“) vor.

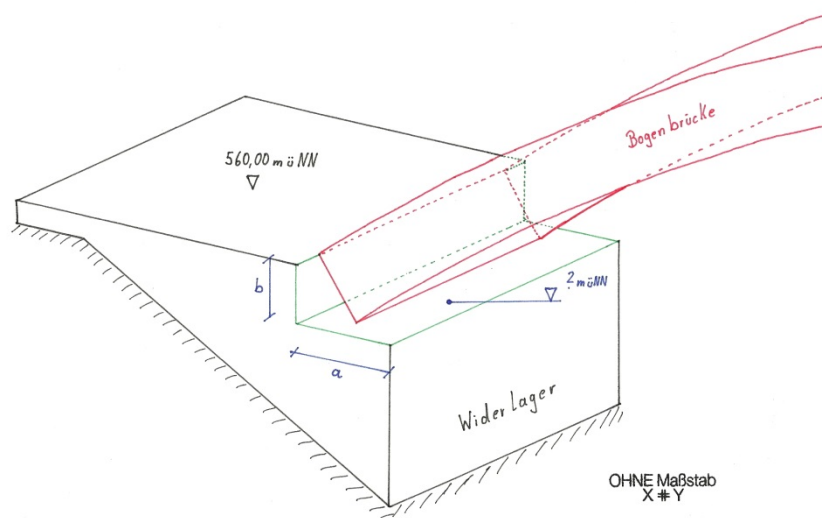
unmaßstäbliche Ausschnitte aus den Bestandsaufnahmen





orthogonale Schnittdarstellung

unmaßstäbliche Detailskizze



Aufgaben

1 Öffnen Sie unter AutoCAD Map 2013 die auf dem Desktop zur Verfügung gestellte dwg-Zeichnung „**widerlager.dwg**“ und speichern Sie die Zeichnung wieder auf dem Desktop als „**bogenbruecke_XX.dwg**“, wobei „**XX**“ für ihre Arbeitsplatznummer steht!

2 Konstruieren Sie anhand des Lage- und Höhenplans die axial geplante Bogenbrücke in 3D (4 Außenkanten mit vorgegebenen Querschnitt und Spannweite)!

.....
.....

3 Ermitteln Sie den Radius der Oberkante Bogenbrücke!

Radius =m

.....
.....

4 Ermitteln Sie die Abbruchkanten und die Auflagerhöhe in m ü.NN an den Widerlagern (siehe Detailskizze Seite 4)!

Abbruchkante a =m und b =m

Auflagerhöhe =m ü.NN

.....
.....

5 Zeichnen Sie die geplante Bogenbrücke inklusive der Abbruchkanten an den Widerlagern als perspektivische Ansicht in die orthogonale Schnittdarstellung ein!

.....
.....

Abschlussprüfung Sommer 2015
im Ausbildungsberuf Vermessungstechniker / Vermessungstechnikerin

Prüfungsbereich 3

Prüfungsbereich: **Öffentliche Aufgaben und technische Vermessungen**

Prüfungszeit: 90 Minuten

Hilfsmittel: alle, soweit sie in der Aufstellung aufgeführt sind

Hinweise:

- 1 Bei Berechnungen sind alle Rechenwege und Zwischenergebnisse anzugeben.**
- 2 Die Form der Darstellung Ihrer Lösungen sowie die saubere Schrift fließen mit in die Bewertung ein.**

Bitte beachten Sie:

Die vorliegende Aufgabe umfasst die Seiten 1 – 7.

Kontrollieren Sie nach, ob Ihnen der vollständige Text vorliegt. Unvollständige Aufgaben sind dem Prüfungsleiter sofort zum Austausch zurückzugeben.

Reklamationen nach der Prüfung sind zwecklos.

1 Projektaufgabe Straßentrassierung

Ihr Vermessungsbüro erhält von der Gemeinde Rifferling den Auftrag, für die Planung einer Zufahrtsstraße zu einem Hackschnitzelwerk, die Vermessungsarbeiten durchzuführen. Als Kartengrundlage möchte die Gemeinde die amtliche Katasterkarte.

1.1 Um welche Karte handelt es sich?

.....

1.2 Wo erhalten Sie diese und in welchem Format?

.....

.....

1.3 Nennen Sie fünf Inhalte dieser Karte!

.....

.....

.....

.....

.....

1.4 Wie ist die bayerische Vermessungsverwaltung aufgebaut? Nennen Sie drei Behörden!

.....

.....

.....

1.5 Für die Erstellung der Planungsunterlagen müssen Längs- und Querprofilaufnahmen durchgeführt werden (jeweils zwei Merkmale).

1.5.1 Was ist ein Längsprofil?

.....

.....

.....

.....

1.5.2 Was ist ein Querprofil?

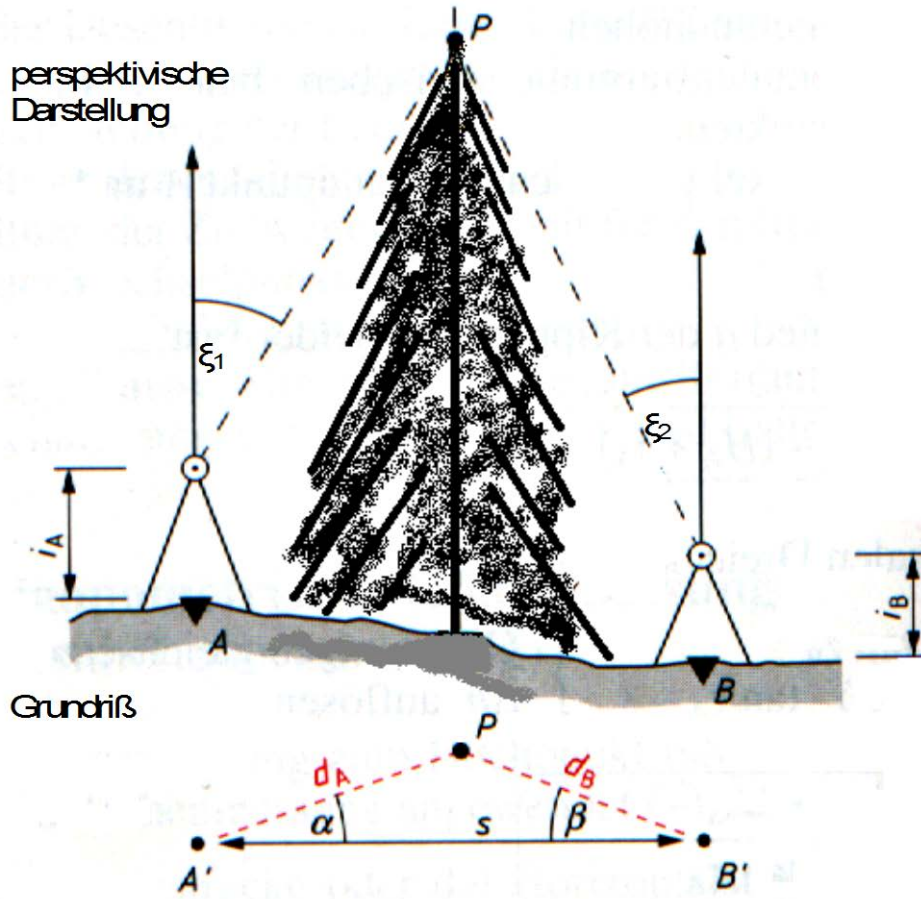
.....

.....

.....

2 Trigonometrische Höhenbestimmung

An der Trasse soll auf dem gleichen Niveau einer einzeln stehenden 200-jährigen Tanne ein Mobilfunkmast aufgestellt werden. Wie hoch darf dieser maximal (Höhe ü. NN) werden, wenn er um einen Meter niedriger als die Tannenspitze P sein soll?



Angaben:

$$H_A = 502,23 \text{ m}$$

$$i_A = 1,54 \text{ m}$$

$$H_B = 499,68 \text{ m}$$

$$i_B = 1,48 \text{ m}$$

$$\text{horizontale Strecke } AB = s = 52,93 \text{ m}$$

$$\xi_1 = 88,741 \text{ gon}$$

$$\alpha = 73,612 \text{ gon}$$

$$\xi_2 = 86,354 \text{ gon}$$

$$\beta = 72,946 \text{ gon}$$

.....

.....

.....

.....

.....

.....

3 Arbeitsschutz

3.1 Das Messungsgebiet für die Querprofilaufnahmen befindet sich zum Teil innerhalb einer geschlossenen Ortschaft. Nennen Sie drei notwendige Sicherheitsvorkehrungen, die Sie im Straßenbereich treffen müssen!

.....
.....
.....
.....

3.2 Wer ist für die Sicherheit eines Vermessungstrupps verantwortlich?

.....
.....

3.3 Die Ausarbeitung der Vermessungen erfolgt dann im Innendienst. Nennen Sie vier verschiedene Anforderungen an die technische Gestaltung eines Bildschirmarbeitsplatzes zur Vermeidung nachteiliger Auswirkungen auf die Gesundheit der Beschäftigten!

.....
.....
.....
.....
.....

3.4 Nennen Sie zwei Maßnahmen, die Ihr Ausbildungsbetrieb ergreifen kann, um Umweltbelastungen möglichst gering zu halten!

.....
.....

4 Datenverarbeitung

4.1 In welchem digitalen Format würden Sie die ausgewerteten Profile der Gemeinde abgeben? Begründen Sie Ihre Antwort!

.....
.....
.....
.....

4.2 Nennen Sie drei gängige Betriebssysteme!

.....
.....
.....

4.3 Nennen Sie drei Gefahren, denen Sie während des Surfens im Internet ausgesetzt sein können und wie schützen Sie sich davor!

.....
.....
.....
.....

Abschlussprüfung Sommer 2015
im Ausbildungsberuf Vermessungstechniker/Vermessungstechnikerin

Prüfungsbereich 4

Prüfungsbereich: **Wirtschafts- und Sozialkunde**

Prüfungszeit: 60 Minuten

Hilfsmittel: keine

Hinweis:

Die Form der Darstellung Ihrer Antworten sowie die saubere Schrift fließen mit in die Bewertung ein.

Bitte beachten Sie:

Die vorliegende Aufgabe umfasst die Seiten 1 – 9. Kontrollieren Sie nach, ob Ihnen der vollständige Text vorliegt. Unvollständige Aufgaben sind dem Prüfungsleiter sofort zum Austausch zurückzugeben.

Reklamationen nach der Prüfung sind zwecklos.

- 1 Die Ausbildung zum/zur Vermessungstechniker/in findet im dualen System statt.
Erklären Sie, was man in diesem Zusammenhang unter dem „dualen System“ versteht!

.....

.....

.....

.....

.....

.....

.....

- 2 Erklären Sie den Unterschied zwischen einer ordentlichen und einer außerordentlichen Kündigung!

.....

.....

.....

.....

.....

.....

- 3 Arbeitslosigkeit hat Folgen für den einzelnen Betroffenen und auch für die Gesellschaft.
Erläutern Sie drei dieser Folgen ausführlich!

.....

.....

.....

.....

.....

.....

.....

4 Die Rechte von Arbeitnehmern sind in Arbeitsschutzgesetzen geregelt. Eines der wichtigsten ist das Jugendarbeitsschutzgesetz (JArbSchG). Nennen Sie drei Regelungen des JArbSchG!

.....
.....
.....

5 Die gesetzlichen Sozialversicherungen sichern den Arbeitnehmer im Ernstfall ab.

5.1 Erklären Sie anhand je eines Beispiels aus dem System der gesetzlichen Sozialversicherung die Begriffe! Gehen Sie darauf ein, welche Versicherung nach dem jeweiligen Prinzip agiert!

5.1.1 Leistungsprinzip

.....
.....

5.1.2 Solidaritätsprinzip

.....
.....
.....

5.1.3 Subsidiaritätsprinzip

.....
.....
.....

5.2 Sie sind im Arbeitsverhältnis besonders abgesichert.

5.2.1 Welche Versicherung ist zur Kostenübernahme verpflichtet, wenn Sie sich auf dem Weg zur Arbeit verletzen? Welche wichtige Voraussetzung bei der Wahl des Weges ist dabei ausschlaggebend?

.....
.....

5.2.2 Wer bezahlt die Versicherungsbeiträge zu welchen Anteilen?

.....

6 Arbeitnehmer haben die Möglichkeit ihre allgemeinen Arbeitsbedingungen mitzugestalten. Erklären Sie in diesem Kontext die folgenden Begriffe!

6.1 Urabstimmung

.....
.....
.....
.....
.....

6.2 Schlichtung

.....
.....
.....
.....
.....

6.3 Tarifpartner

.....
.....
.....
.....
.....

7 Die persönliche Verantwortung steigt mit dem Lebensalter. Was versteht man unter Rechtsfähigkeit und Deliktsfähigkeit?

.....
.....
.....
.....
.....

8 In den letzten Monaten haben sehr viele Vertriebene Deutschland erreicht und Asyl beantragt. Viele nehmen enorme Strapazen auf sich um nach Deutschland zu gelangen um den Menschenrechtsverletzungen in ihrer Heimat zu entgehen.

8.1 Erläutern Sie den Unterschied zwischen Bürgerrechten und Menschenrechten!

.....
.....
.....
.....

8.2 Vor wem oder was sollen die Grundrechte schützen?

.....
.....
.....
.....

9 Der Bundesrat ist ein wichtiges Organ im föderalen System der Bundesrepublik Deutschland.

9.1 Erläutern Sie die Zusammensetzung und drei Aufgaben des deutschen Bundesrates!

.....
.....
.....
.....
.....
.....
.....
.....

9.2 Welche Vorteile hat die föderale Ordnung für Deutschland? Nennen und erläutern Sie vier Vorteile!

.....
.....
.....
.....

9.3 Welche Nachteile sehen Sie in der föderalen Ordnung? Nennen und erläutern Sie kurz drei Nachteile!

.....
.....
.....
.....

10 Die Medien werden in unserer demokratischen Gesellschaft oft auch als vierte Gewalt bezeichnet.

10.1 Nennen Sie drei wesentliche Aufgaben, die die Medien in der Demokratie erfüllen bzw. erfüllen sollten!

.....
.....
.....

10.2 Den Medien wird immer wieder vorgeworfen „Partei zu ergreifen“. Was kann die Berichterstattung der Medien beeinflussen? Erläutern Sie drei mögliche Faktoren!

.....
.....
.....

11 Wahlen in Deutschland laufen nach demokratischen Grundsätzen ab.

11.1 Nennen Sie die fünf Wahlrechtsgrundsätze!

.....
.....
.....
.....

11.2 Erläutern Sie zwei dieser Wahlrechtsgrundsätze ausreichend!

.....

.....

.....

.....

.....

.....

.....

.....

.....

12 Die Bundesrepublik ist eine der erfolgreichsten Wirtschaften der Welt. Ein wichtiger Grund dafür wird in den klaren Strukturen der Systemteilnehmer gesehen.

12.1 Nennen Sie den wesentlichen Unterschied eines Einzelunternehmens im Vergleich zu einer GmbH! Nehmen Sie dabei Bezug auf die Haftungsfrage!

.....

.....

.....

.....

.....

.....

.....

.....

.....

12.2 Nennen Sie zwei Gründe, warum ein Unternehmer seine Firma als Aktienunternehmen an die Börse bringen will!

.....

.....

.....

12.3 Vervollständigen Sie folgende Tabelle!

| Unternehmensform | Kapitalgeber | Chef | Haftung übernimmt | Gewinn bekommt |
|------------------|------------------|------------------|------------------------------|------------------------------------|
| | Ist der Aktionär | Ist der Vorstand | | |
| GmbH | | Geschäftsführer | | Beteiligung nach Geschäftsanteilen |
| | | Vorstände | Mitglieder mit ihrer Einlage | Keine Gewinnmaximierung |

13 Die Weltwirtschaft steht unter ständiger Beobachtung und wird von verschiedensten Seiten beeinflusst.

13.1 Erklären Sie unter Verwendung der Fachbegriffe und einer Skizze den Ablauf eines Konjunkturzyklus und geben Sie Auskunft zu den Indikatoren Arbeitslosigkeit und Produktion im jeweiligen Zyklus!



.....

.....

.....

.....

13.2 Nennen Sie zwei Merkmale, die Zeichen für einen wirtschaftlichen Aufschwung sind!

.....
.....

13.3 Nennen Sie drei Möglichkeiten, wie der Staat in unser bundesdeutsches Wirtschaftssystem steuernd und regelnd eingreifen kann!

.....
.....
.....

13.4 Welche vier allgemeinen Ziele (magisches Viereck) verfolgt die staatliche Wirtschaftspolitik und erklären Sie diese kurz!

.....
.....
.....
.....
.....

14 Erklären Sie kurz den Begriff Inflation und geben Sie ein Beispiel, warum die Inflationsrate in der Eurozone aktuell nahe Null ist!

.....
.....
.....
.....
.....